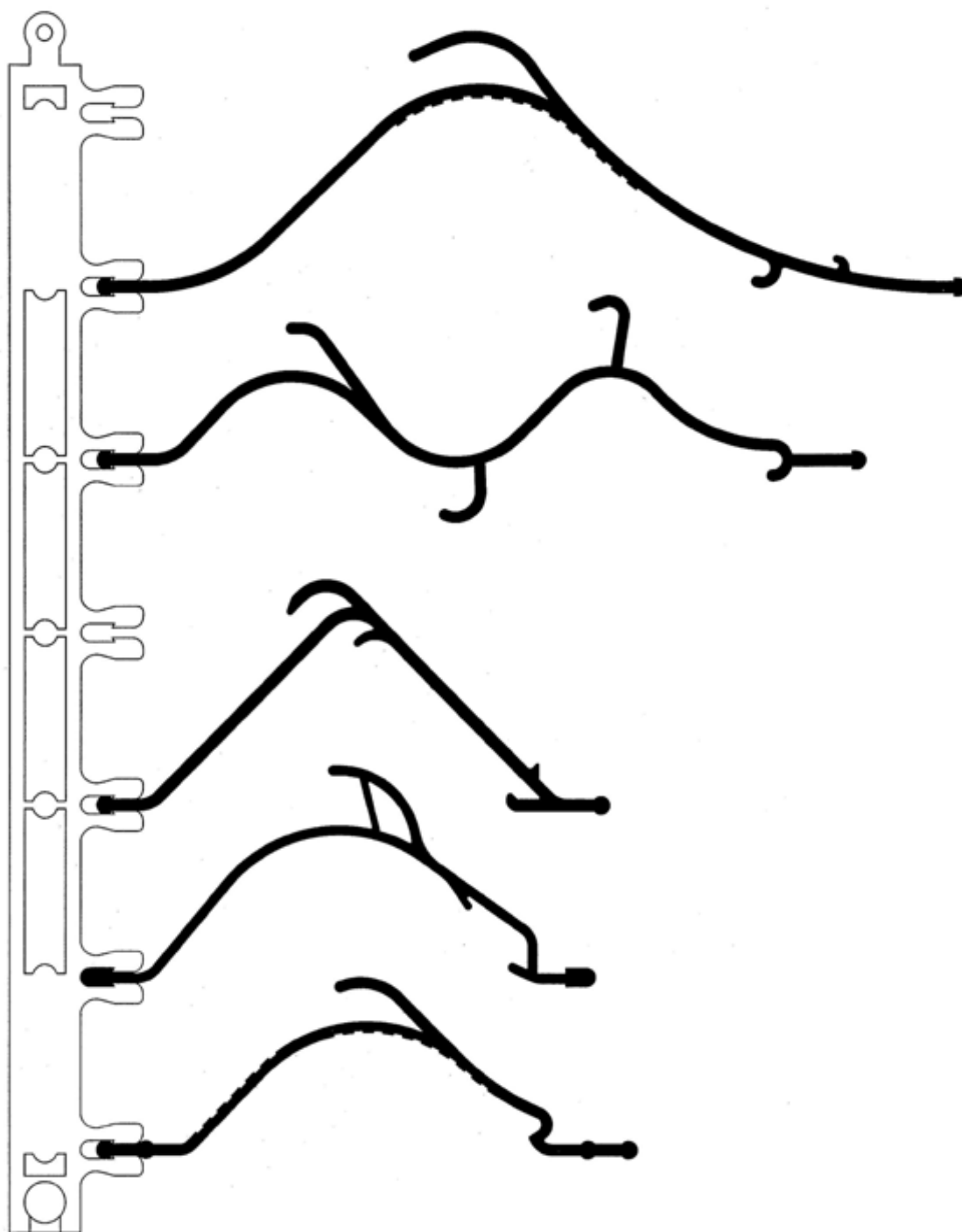


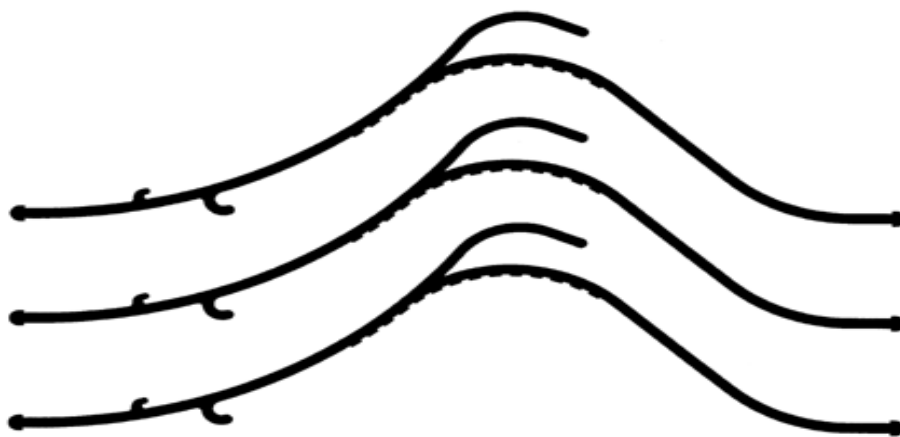
**ПРОФИЛИ КАПЛЕУЛОВИТЕЛЯ
(КАПЛЕСЕПАРАТОРА)
И КОМПЛЕКТУЮЩИЕ
ДЛЯ СИСТЕМ ВИНТЕЛЯЦИИ**

КАПЛЕУЛАВЛИВАЮЩИЕ ПРОФИЛИ



Тип Т 100

Артикул Р823



Каплеуловитель Т 100 главным образом используется при скорости потока от 2 до 6 м/с.

Этот профиль имеет высокую способность разделения при малых потерях давления в потоке.

Рекомендуемое расстояние между профилями:

- 30-40 мм. для воздушного потока;
- 25 мм. как каплеуловитель.

Ширина профиля - 170 мм.

Стандартная длина: 6000 мм.

Материал: полипропилен (PPTV).

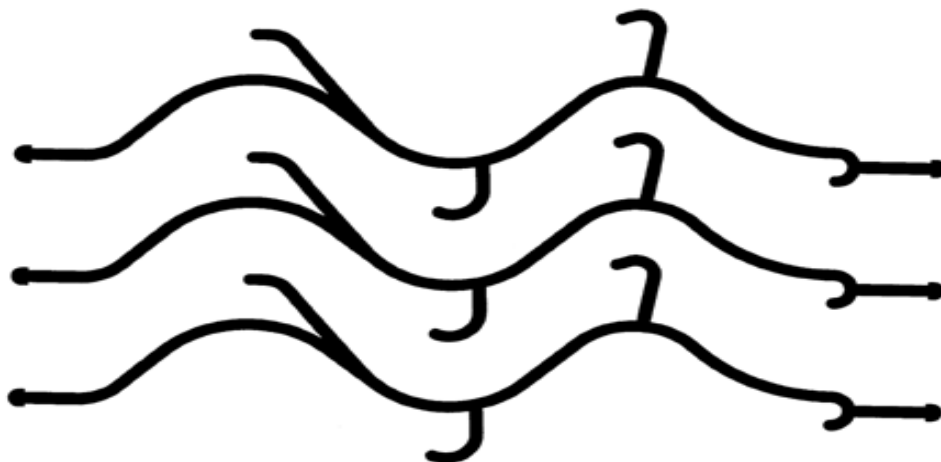
Температурный режим: max.100° С

Цвет: белый

Возможно изготовление из других материалов.

Тип Т 200

Артикул Р 833



Каплеуловитель Т 200 наиболее часто используется в увлажнителях при скорости потока 1,5-4 м/с.

Профиль с тремя уровнями гарантирует высокую степень каплеотделения.

Рекомендуемое расстояние между профилем 25 мм.

Ширина профиля – 150 мм.

Материал: полипропилен (PPTV).

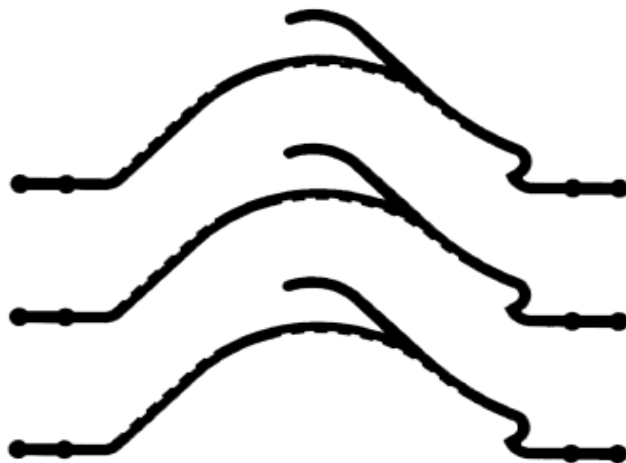
Стандартная длина нарезки: 6000 мм.

Цвет: белый

Изменения материала по заданию заказчика.

Тип Т 400

Артикул Р 865



Каплеуловитель Т 400 используется в потоке после катушек теплообменника при скорости потока от 2 до 4 м/с.

Рекомендуемое расстояние между профилями 25 мм. как каплеуловитель.

Ширина профиля – 105 мм.

Длина нарезки: 6000 мм.

Материал: полипропилен (PPTV).

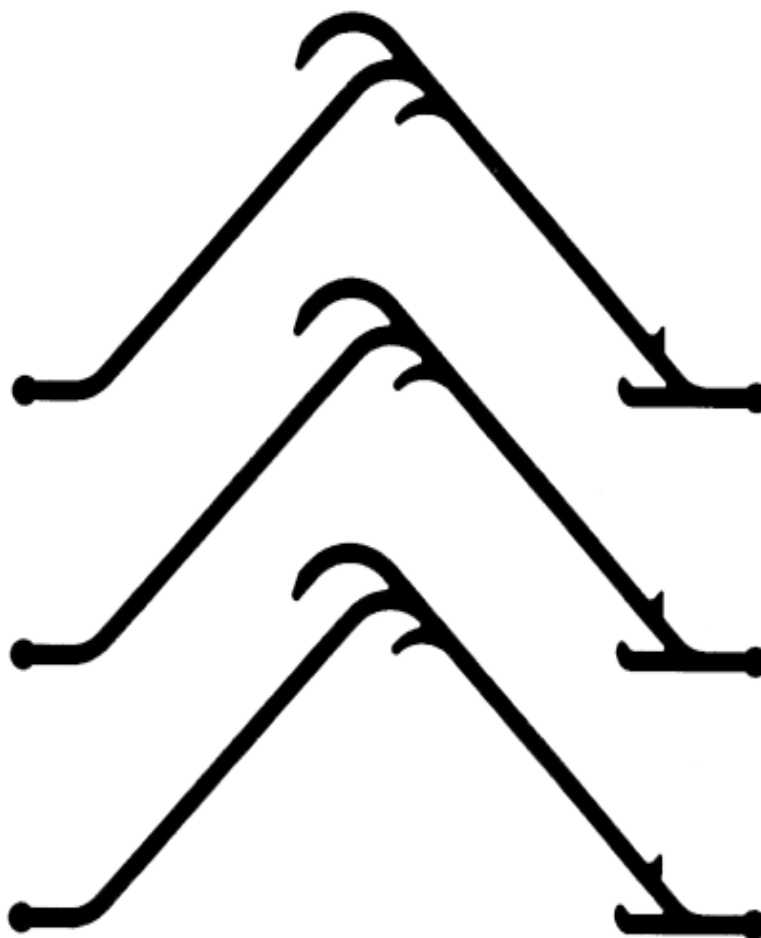
Рабочая температура потока max. 100 °С.

Цвет: белый

Изменение материала возможно по заданию заказчика.

Тип Т 400/1

Артикул Р 818



Каплеуловитель Т 400/1 как и Т 400 используется в тех же областях при скорости 2-4 м/с.

За счет своей конфигурации и рекомендуемому расстоянию между пластинками в 30 мм., он более экономичен.

Ширина профиля 100 мм.

Длина нарезки 6000 мм.

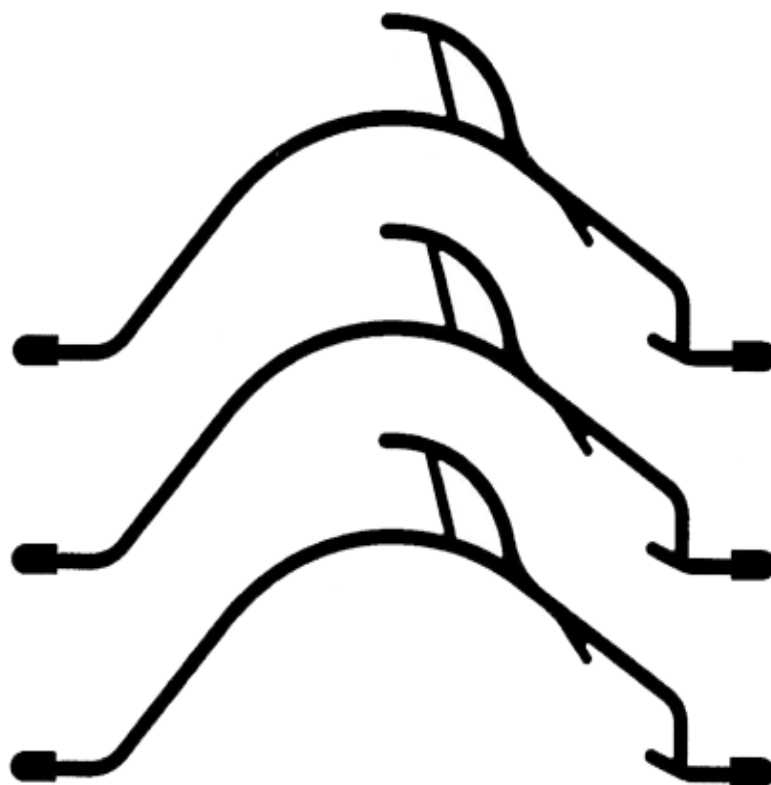
Материал: полипропилен (PPTV). Изготовление профиля из другого материала – под заказ.

Максимальная температура эксплуатации 100°C.

Цвет белый.

Тип Т 500

Артикул Р 1479



Каплеуловитель Т 500 используется в охладителях теплообменника при высоких температурах и потоке воздуха 2-5 м/с.

Рекомендуемое расстояние между пластинками 33 мм.

Ширина профиля – 100 мм.

Длина нарезки 6000 мм.

Материал: полипропилен (PPTV).

Максимальная рабочая температура 100°C.

Цвет: белый

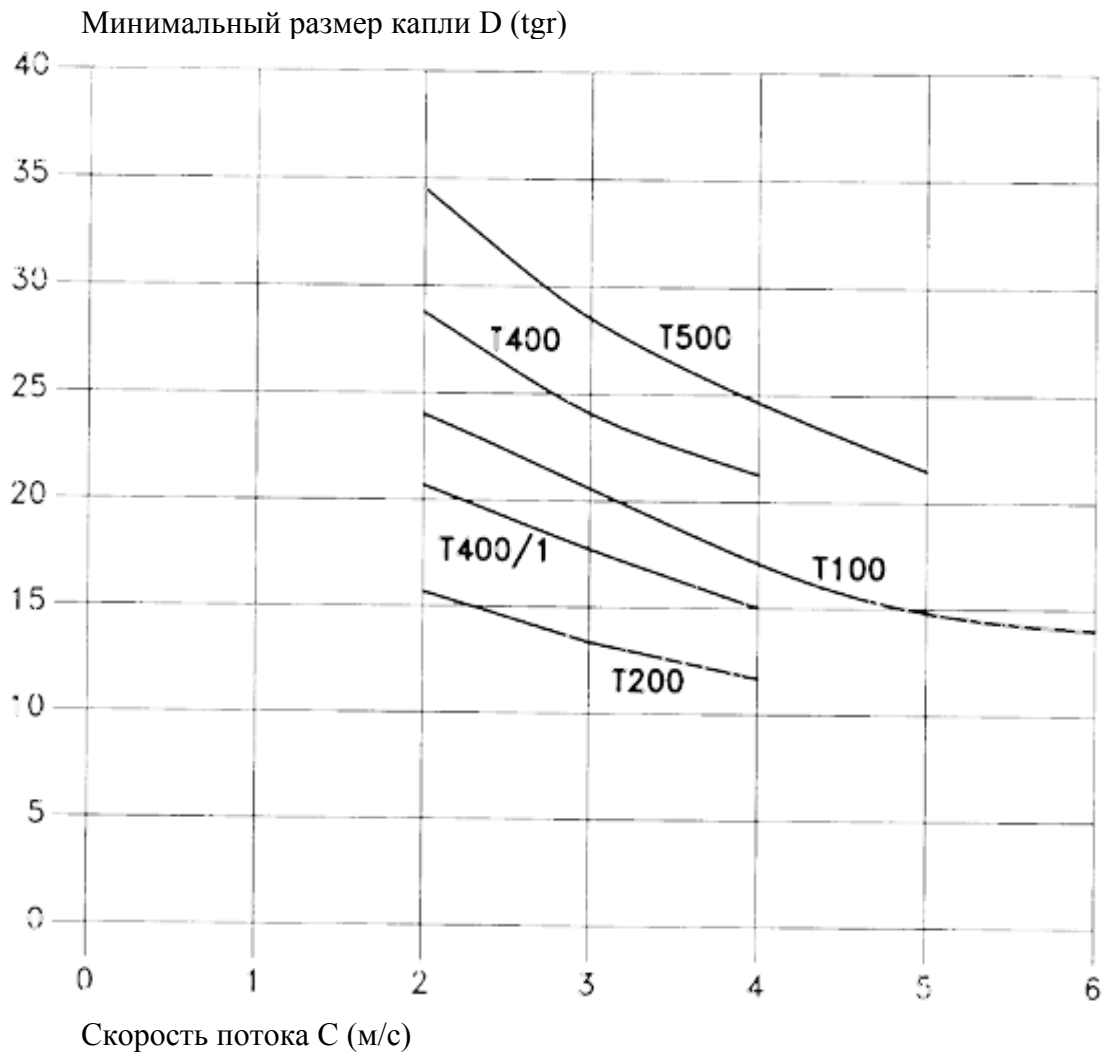
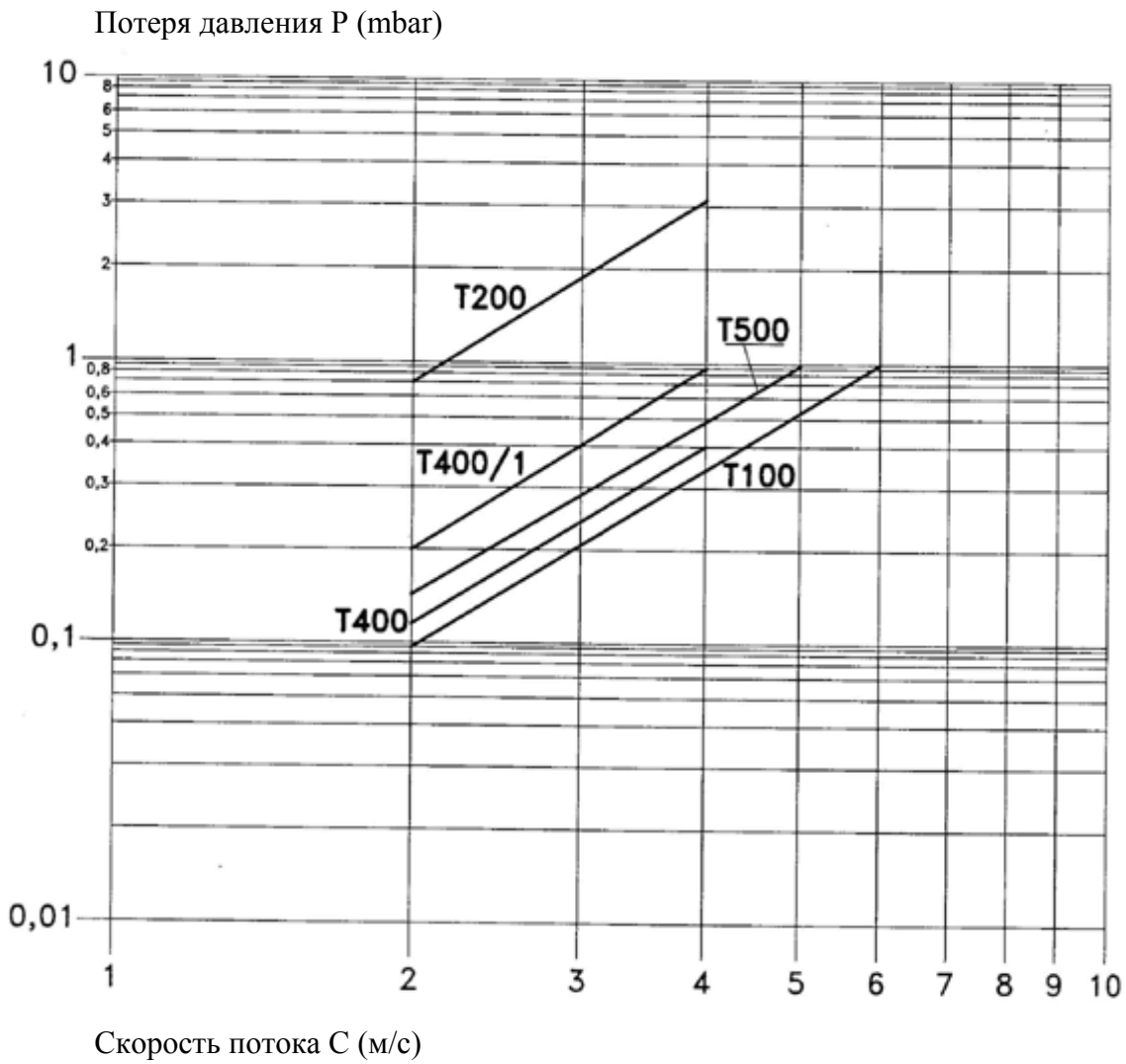


График интенсивности каплеотделения.

Интенсивность каплеотделения (размер капли) зависит от формы профиля, расстояния между профилями и скорости потока.

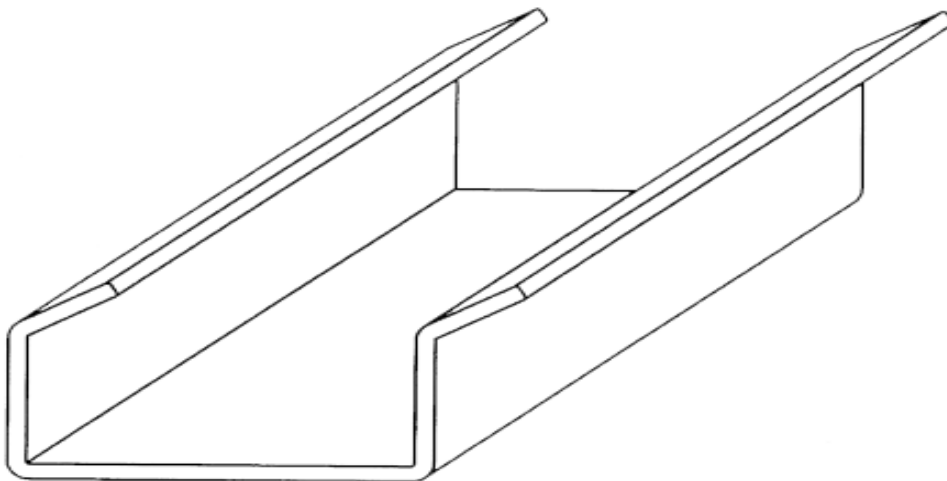


Потеря давления

Диаграмма показывает потерю давления в зависимости от скорости потока и размера профиля.

График действителен при температуре 20°C и равномерном потоке воздуха.

Изолятор края



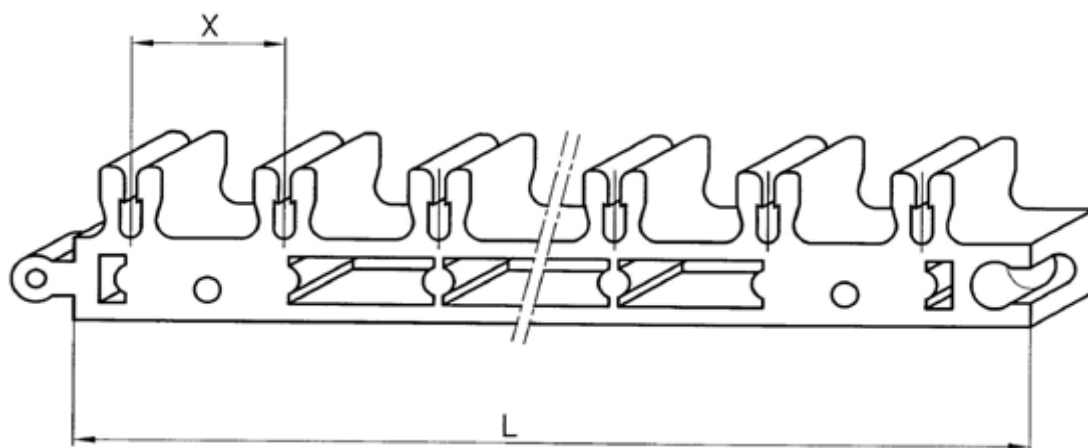
Области применения: изолятор предотвращает неконтролируемые потоки воздуха между корпусом сепаратора и левым и правым краем лезвия каплеуловителя.

Материал: полипропилен (PPTV).

Максимальная температура эксплуатации 100°C.

Цвет: белый

Направляющий профиль 25/30/33



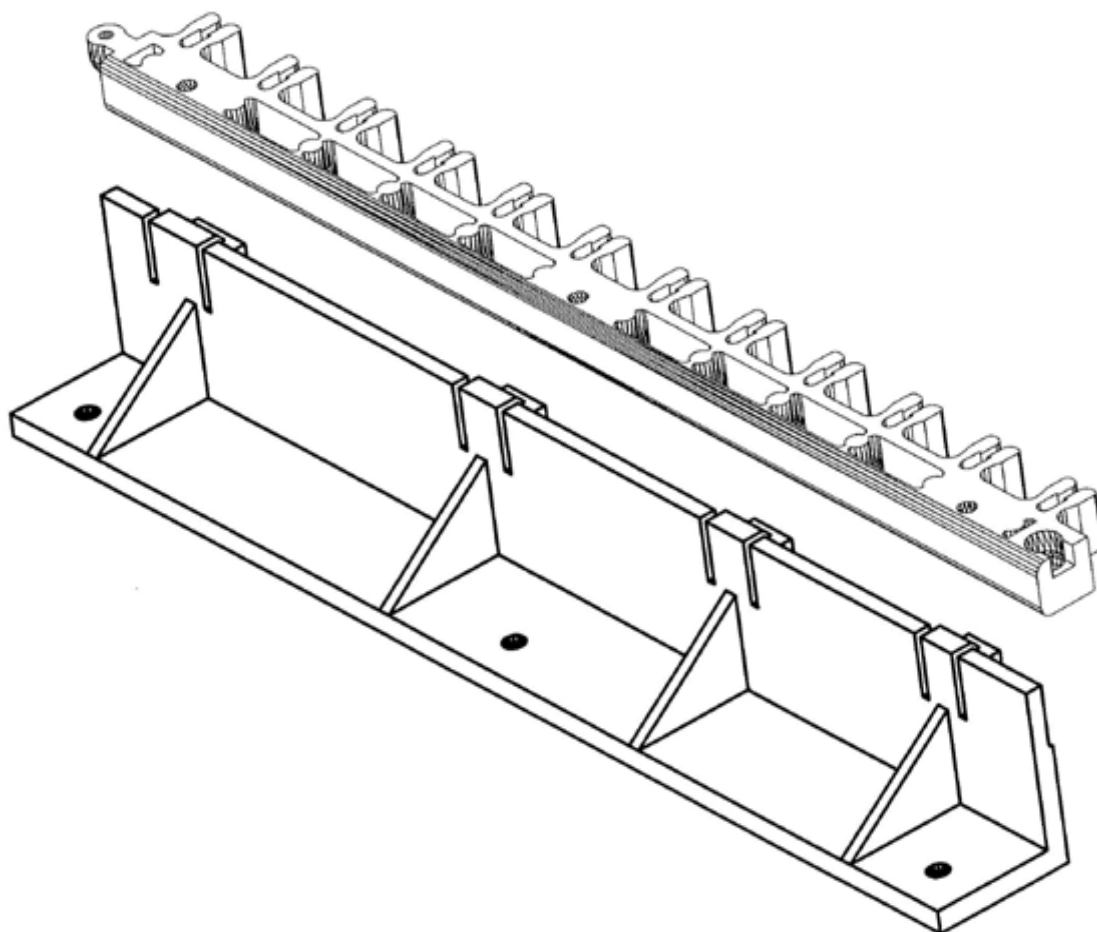
Интервал X	Количество посадочных мест	Длина L
25	12	300
30	10	299
33	9	297

Материал: полипропилен (PPTV). Возможно изготовление другого материала под заказ.

Максимальная температура - 100°C.

Цвет: черный

Монтажный профиль



Монтажный профиль: предназначен для крепления направляющих профилей каплеуловителя всех типоразмеров (25 мм., 30 мм., 33 мм.).

Материал: полипропилен (PPTV).