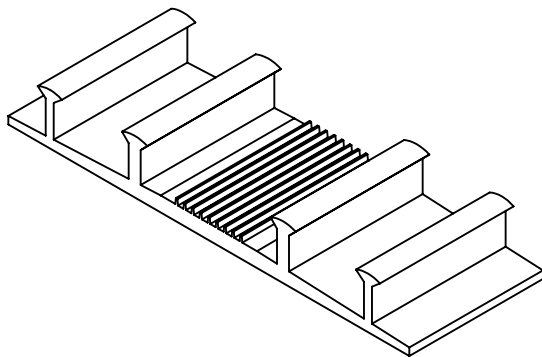


M 1:1



S:	947,41 мм <sup>2</sup>			
P:	484,66 мм			
m:	1,28 кг/мп			
Изм.	Лист	№ документа	Подпись	Дата
Разраб.		Догадин С.В.		15.04.2011
Пров.				
Т. контр.				
Н. контр.				
Утв.				

			Лит.	Масса	Масштаб
<p><b>Гидрошпонка</b> <b>РТ 150</b></p> <p><b>Мягкий ПВХ</b></p>			Лист:	Листов:	
			ООО "ППЗ" тел./факс (495) 601-86-79		