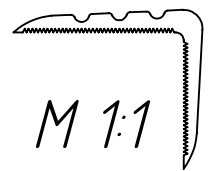
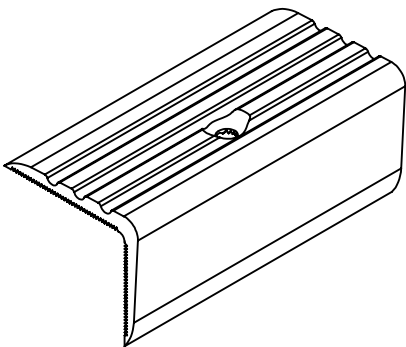



M 5:1



S:	79,10	мм ²			
P:	131,85	мм			
m:	0,11	кг/мл			
D:	2,5 (2)	м			
Изм.	Лист	№ документа	Подпись	Дата	Накладка на ступень ТК 25/21
Разраб.	Догадин С.В.			14.06.2011	
Пров.					
Т. контр.					Лист: Листов:
Н. контр					Жесткий ПВХ
Утв.					